



КАЧЕСТВО  
ВО ВСЕХ  
ИЗМЕРЕНИЯХ

www.itgaz.ru



# Итгаз



## «ОПЫТ РЕКОНСТРУКЦИИ ГРП»

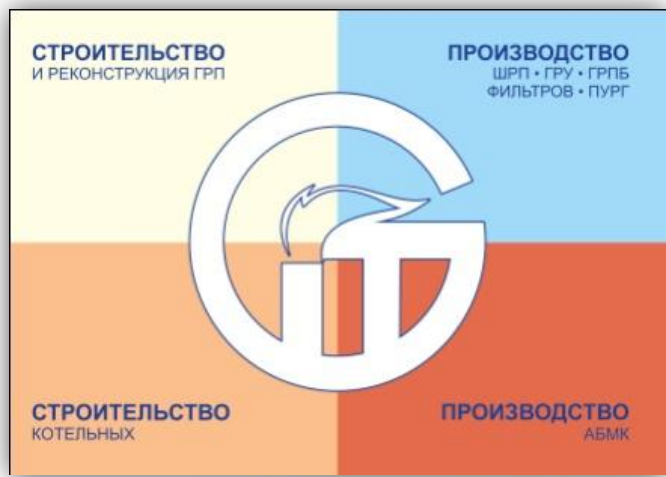
### Часть №2

**ITGAZ**  
[www.itgaz.ru](http://www.itgaz.ru)

XVIII МЕЖДУНАРОДНАЯ СПЕЦИАЛИЗИРОВАННАЯ ВЫСТАВКА  
ГАЗОВОЙ ПРОМЫШЛЕННОСТИ И ТЕХНИЧЕСКИХ СРЕДСТВ ДЛЯ  
ГАЗОВОГО ХОЗЯЙСТВА

**РОС-ГАЗ-ЭКСПО 2014**

**7-10 ОКТЯБРЯ 2014**



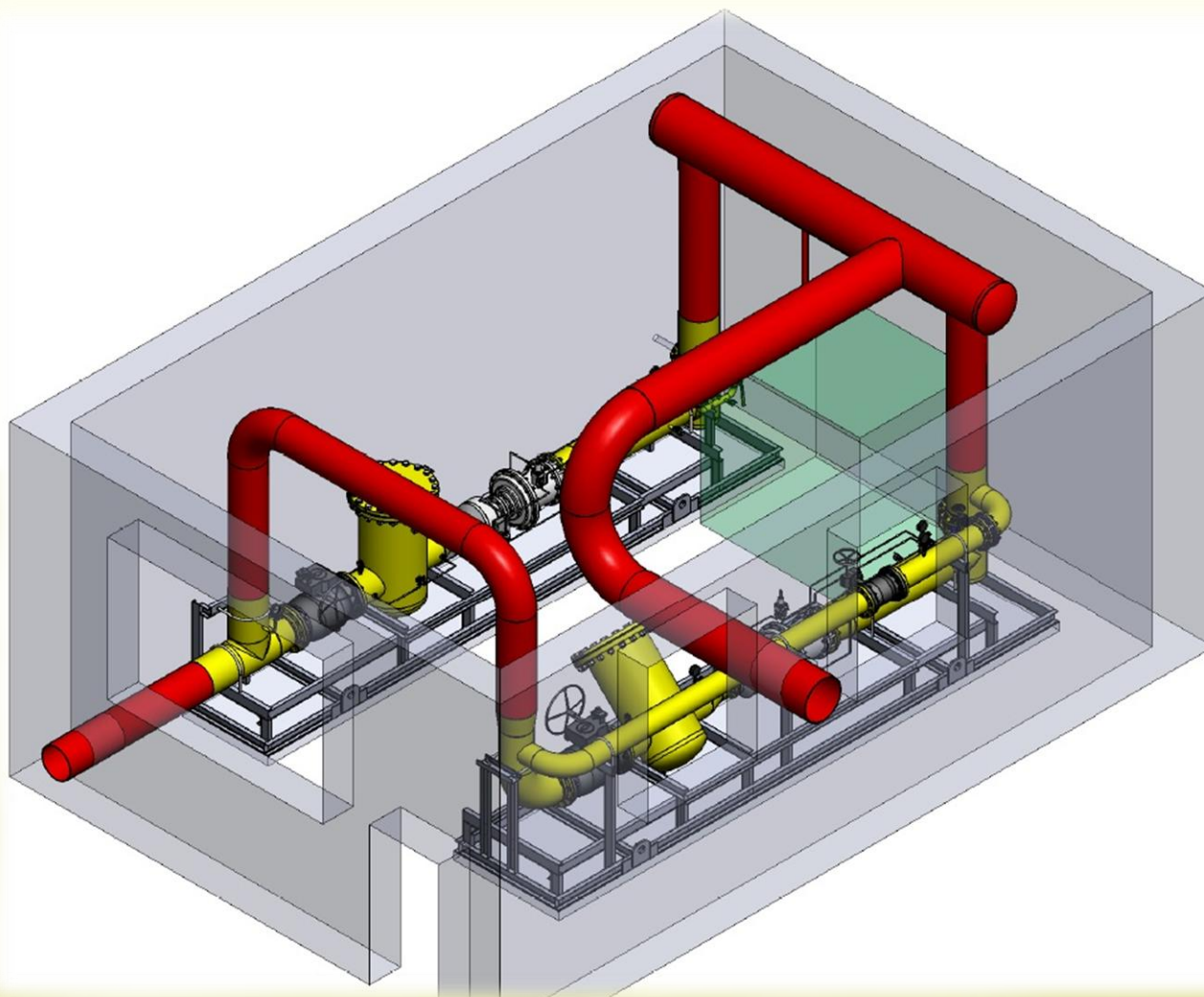
## ОБЪЕКТЫ 2013- 2014

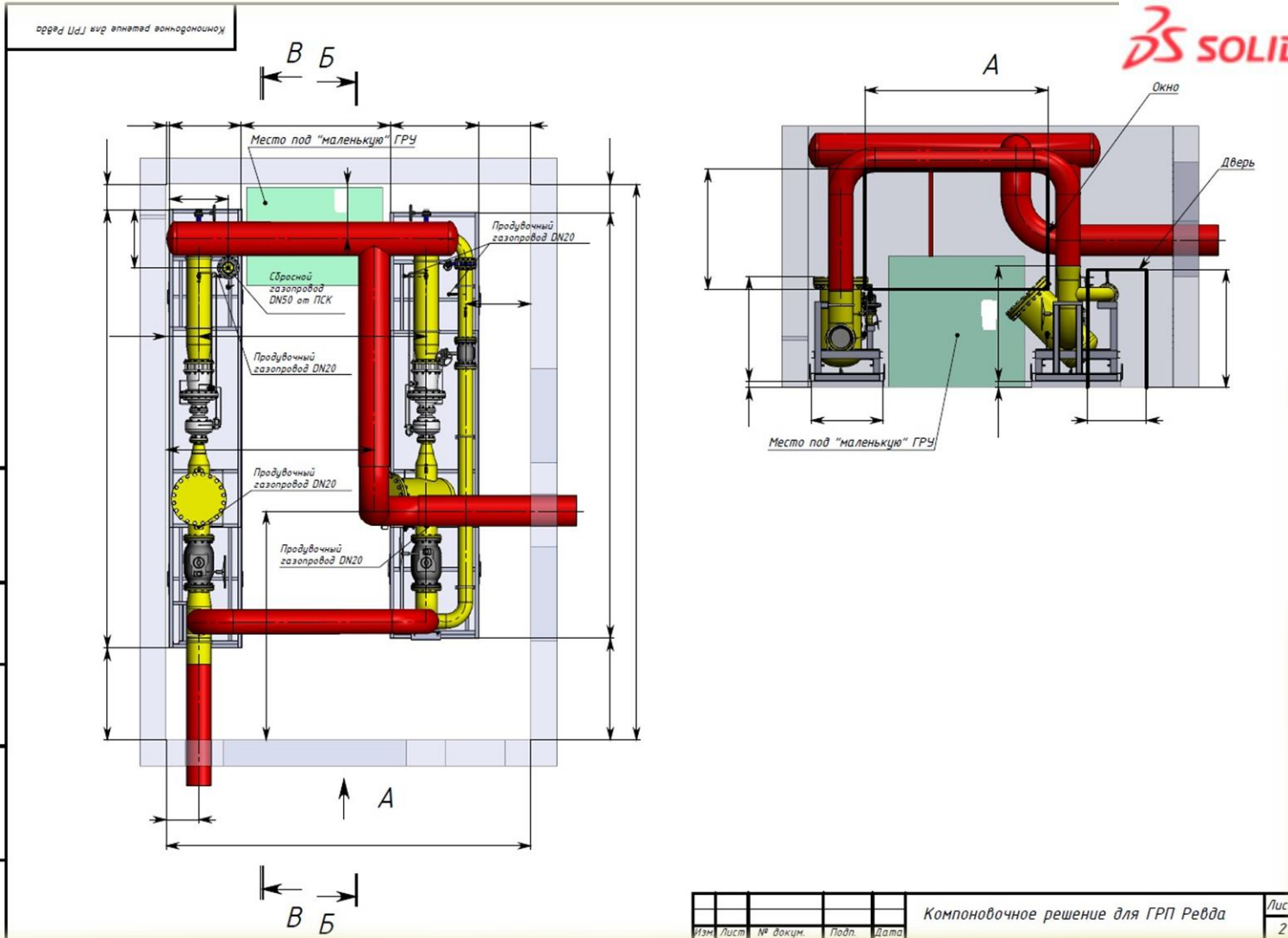
**ITGAZ**  
[www.itgaz.ru](http://www.itgaz.ru)

### Перечень:

1. Реконструкция ГРП для ОАО «Уральские газовые сети»
2. ГРП «Текстильщики» для ОАО «МОСГАЗ»
3. ГРП «Теплый стан» для ОАО «МОСГАЗ»
4. ГРП «ЩУКИНО» для ОАО «МОСГАЗ»
5. ГРП «Очаковская ГС» для ОАО «МОСГАЗ»

# **Реконструкция ГРП для ОАО «Уральские газовые сети»**





Изм.	Лист	№ докум.	Подп.	Дата		







**ГРП «Текстильщики»  
для ОАО «МОСГАЗ»**

Газорегуляторный пункт максимальная проектная мощность - 287 000 нм<sup>3</sup>/час.

ГРП имеет 3 выхода:

1-ый на 262 000 нм<sup>3</sup>/ч с давлением 6,0 bar; для этого в ГРП смонтированы 4 линии редуцирования (три рабочие + 1 резервная 33,3%) с регуляторами (система: ПЗК + регулятор) BM6X/250 DN250 + FL/250-SRII DN250 (Tartarini, Италия) и абсорбционными шумоглушителями STP/20 DN500 (Tartarini, Италия);

2-ой выход на 22 000 нм<sup>3</sup>/ч с давлением 3,0 bar; для этого в ГРП смонтированы 2 линии редуцирования с регуляторами (система: ПЗК + регулятор) BM5/150 DN150 + FL-BP/150x300-SRS DN150xDN300 (Tartarini, Италия) и абсорбционными шумоглушителями STP/20 DN400 (Tartarini, Италия);

3-ий выход на 3 000 нм<sup>3</sup>/ч с давлением 0,025 bar; для этого в ГРП смонтированы 2 линии редуцирования с регуляторами (система: ПЗК + регулятор) BFL-BP/65x200-SRS DN65xDN200 (Tartarini, Италия).

Двухступенчатая система шумоглушения (SRS + STP) обеспечивает низкий уровень шума в ГРП. Помимо этого в ГРП применены беспрецедентные меры по защите от шумового загрязнения жилых массивов г. Москвы, т.к. они находятся в непосредственной близости от ГРП. Качественная фильтрация осуществляется при помощи картриджных фильтров модели ФГИ/А-6-300-300 DN300/DN300 PN16 (ООО "Итгаз", Волгоград). Степень фильтрации 10 мкм.

Учет газа осуществляется при помощи струйных расходомеров Turbo Flow GFG-ДР-700 DN700 (ООО НПО «Турбулентность-Дон», г. Ростов-на-Дону).

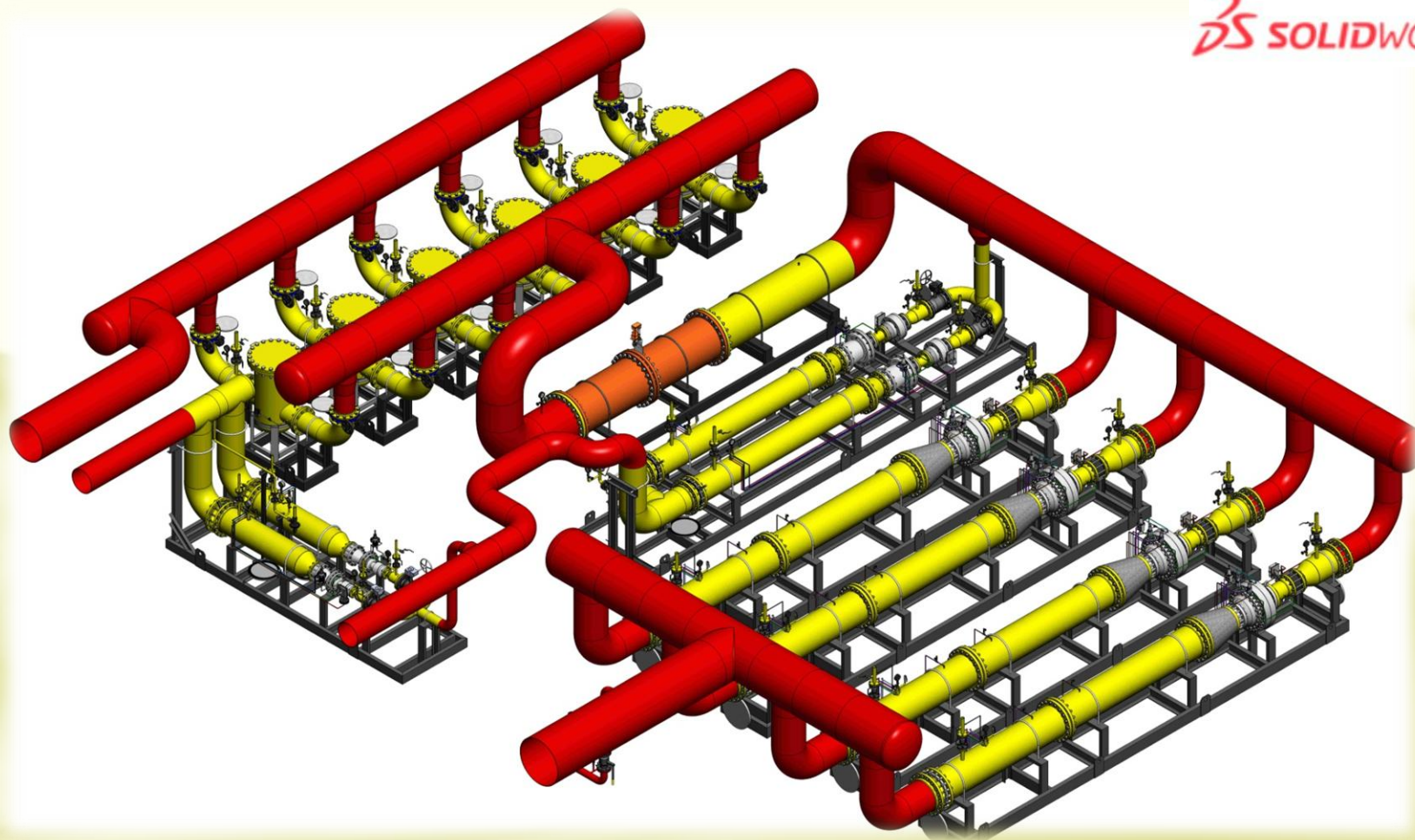
Монтаж технологической части ГРП производился из изделий полной заводской готовности: ГРУ и ПУРГ моделей "ИТГАЗ".

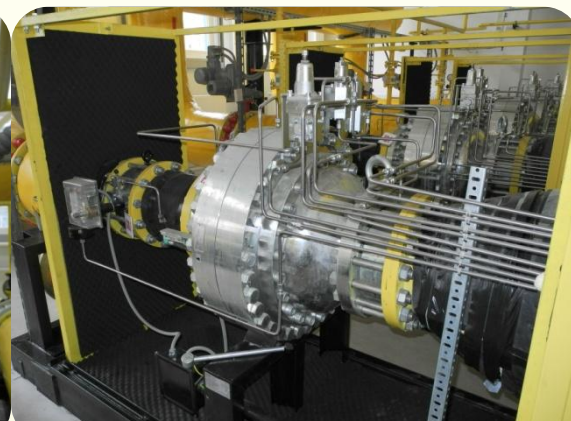
Срок службы оборудования ГРП – 40 лет. Защита от коррозии 20 лет.

Заказчик – ОАО «Мосгаз», г. Москва.

ИЗОМЕТРИЯ ГРП «Текстильщики», г. Москва

SOLIDWORKS





**ВОСЕМЬ ЛИНИЙ РЕДУЦИРОВАНИЯ с общим расходом 287 000 нм<sup>3</sup>/ч**





**ГРП «Теплый стан»  
для ОАО «МОСГАЗ»**

Газорегуляторный пункт максимальная проектная мощность – 106 000 нм<sup>3</sup>/час.

ГРП имеет 2 выхода:

1-ый на 103 000 нм<sup>3</sup>/ч с давлением 6,0 bar; для этого в ГРП смонтированы 3 линии редуцирования (две рабочие + 1 резервная 50%) с регуляторами (система: ПЗК + регулятор) BM6X/200 DN200 + FL/200x400-SRS DN200xDN400 (Tartarini, Италия) и абсорбционными шумоглушителями STP/10 DN400 (Tartarini, Италия);

2-ой выход на 3 000 нм<sup>3</sup>/ч с давлением 0,02 bar; для этого в ГРП смонтированы 2 линии редуцирования (ГРУ полной заводской готовности модели ИТГАЗ) с регуляторами (система: ПЗК + регулятор) MBN/65 DN65xDN100 (Tartarini, Италия).

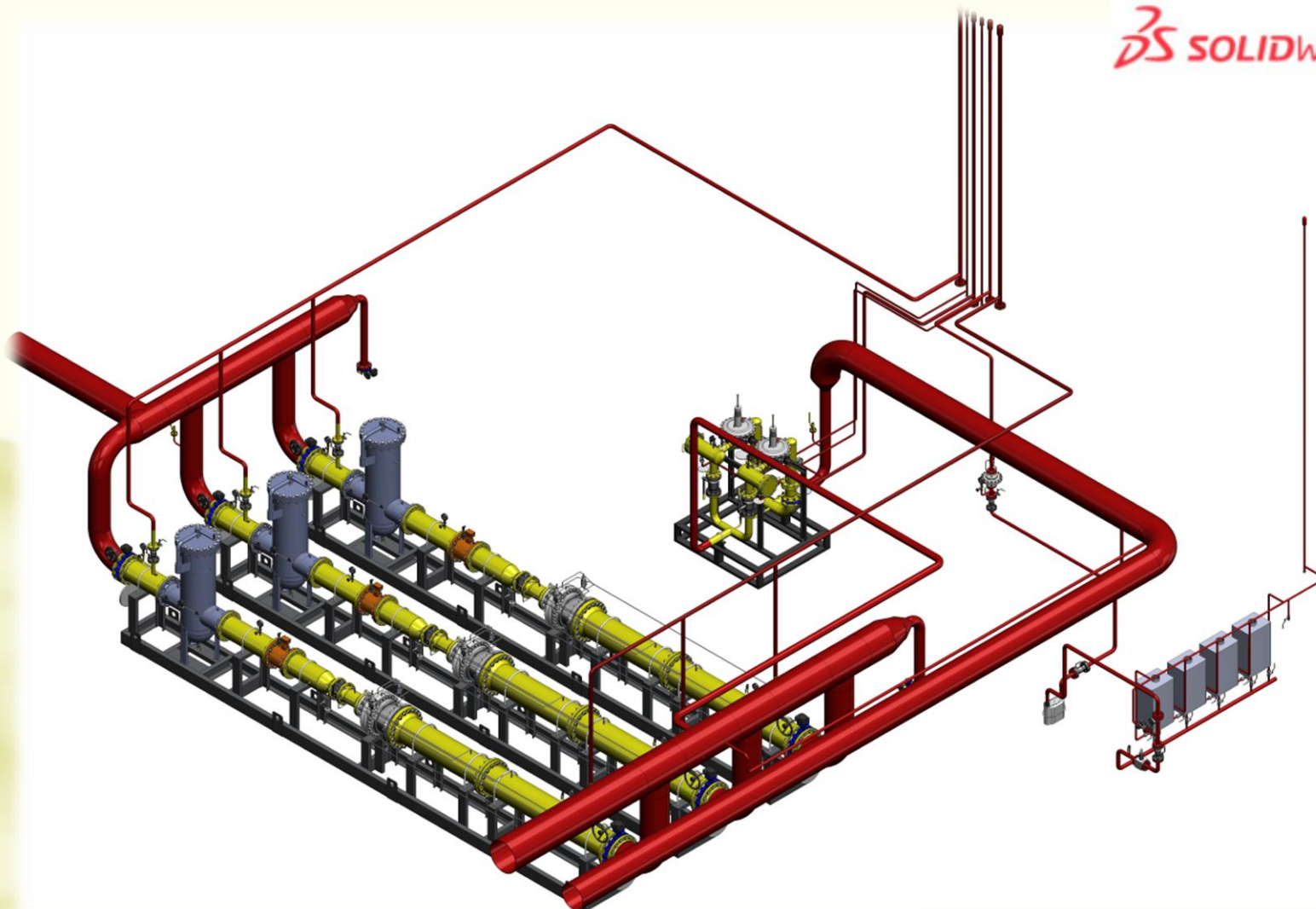
Двухступенчатая система шумоглушения (SRS + STP) обеспечивает низкий уровень шума в ГРП.

Качественная фильтрация осуществляется при помощи картриджных фильтров модели ФГИ/А-5-300-300 DN300/DN300 PN16 (ООО "Итгаз", Волгоград). Степень фильтрации 10 мкм.

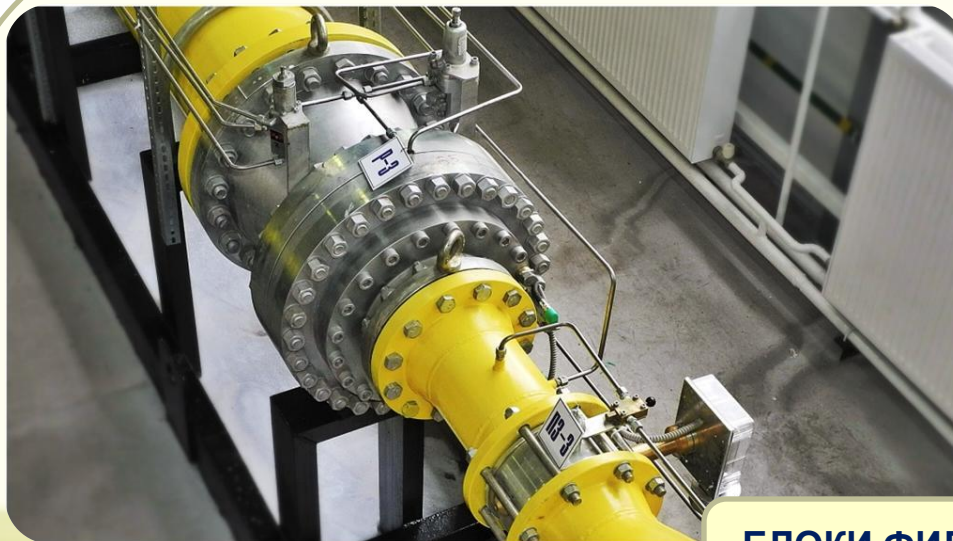
Учет газа осуществляется при помощи струйных расходомеров Turbo Flow GFG-F-300 DN300 (ООО НПО «Турбулентность-Дон», г. Ростов-на-Дону).

Монтаж технологической части ГРП производился из изделий полной заводской готовности: ГРУ и ПУРГ моделей "ИТГАЗ".

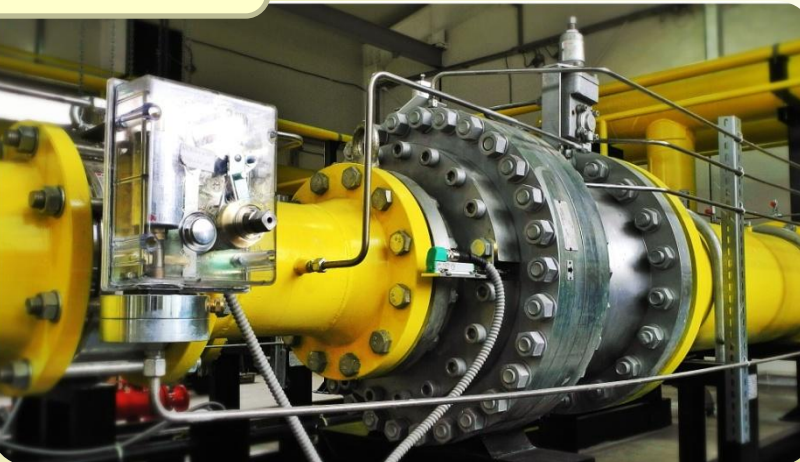
Срок службы оборудования ГРП – 40 лет. Защита от коррозии 20 лет.  
Заказчик – ОАО «Мосгаз», г. Москва.







**БЛОКИ ФИЛЬТРАЦИИ И РЕДУЦИРОВАНИЯ**







**ГРП «ЩУКИНО»  
для ОАО «МОСГАЗ»**

Газорегуляторный пункт максимальная проектная мощность - 625 000 нм<sup>3</sup>/час (с учётом перспективы 125 000 нм<sup>3</sup>/ч). Это один из крупнейших ГРП в Москве.

ГРП имеет 1 выход и два зала редуцирования: 625 000 нм<sup>3</sup>/ч с давлением 3,0 bar.

Зал редуцирования №1 - смонтированы 3 линии редуцирования (две рабочие + 1 резервная 33,3%) с регуляторами (система: ПЗК + регулятор) BM6X/300 DN300 + FL/250-SRII DN250 (Tartarini, Италия) и абсорбционными шумоглушителями STP/20 DN600 (Tartarini, Италия).

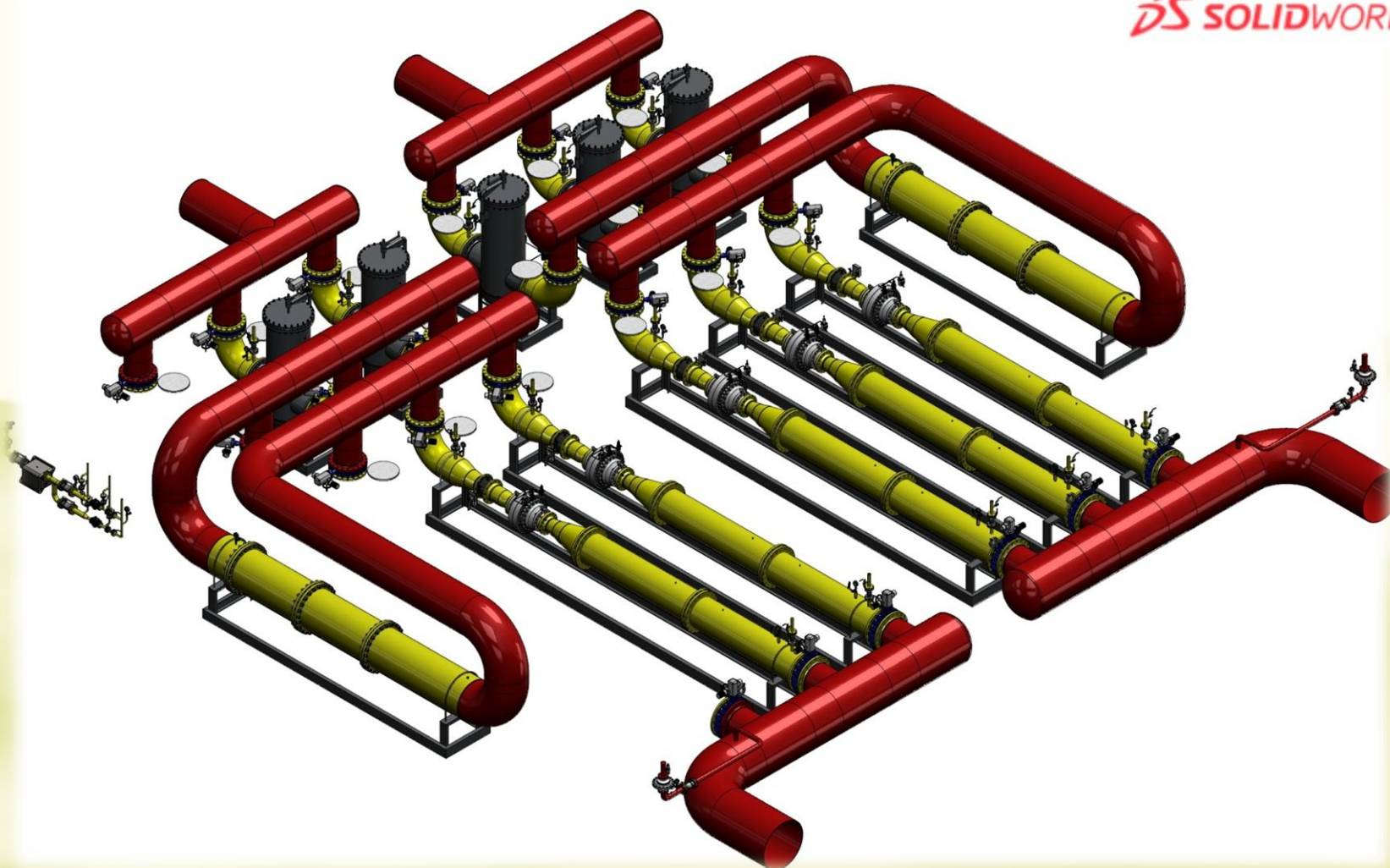
Зал редуцирования №2 - смонтированы 3 линии редуцирования (одна рабочая + 1 резервная 33,3% + 1 на перспективу) с регуляторами (система: ПЗК + регулятор) BM6X/300 DN300 + FL/250-SRII DN250 (Tartarini, Италия) и абсорбционными шумоглушителями STP/20 DN600 (Tartarini, Италия).

Двухступенчатая система шумоглушения (SRII + STP) обеспечивает низкий уровень шума в ГРП. Помимо этого в ГРП применены беспрецедентные меры по защите от шумового загрязнения жилых массивов г. Москвы. Качественная фильтрация осуществляется при помощи картриджных фильтров модели FA-11/500 DN500 PN16 (Tartarini, Италия). Степень фильтрации 10 мкм (материал: нержавеющая сталь).

Учет газа осуществляется при помощи струйных расходомеров Turbo Flow GFG-ДР-800 DN800 (ООО НПО «Турбулентность-Дон», г. Ростов-на-Дону). Монтаж технологической части ГРП производился из изделий полной заводской готовности: ГРУ и ПУРГ моделей "ИТГАЗ".

Срок службы оборудования ГРП – 40 лет. Защита от коррозии 20 лет.

Заказчик – ОАО «Мосгаз», г. Москва.





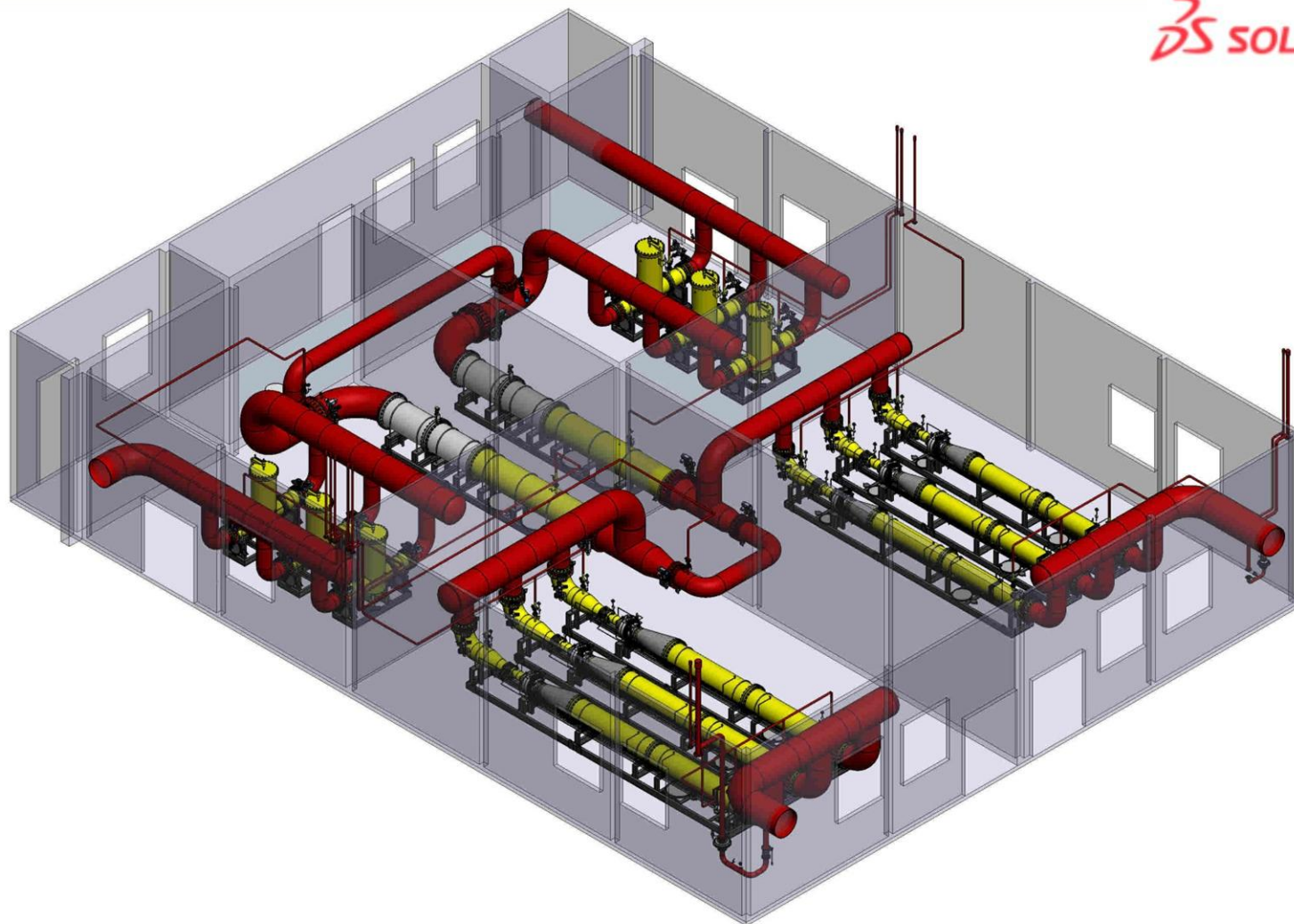
**ПЯТЬ ЛИНИЙ РЕДУЦИРОВАНИЯ с общим расходом 625 000 нм<sup>3</sup>/ч**



**ГРП «Очаковская ГС»  
для ОАО «МОСГАЗ»**



SOLIDWORKS





**БЛОКИ ФИЛЬТРАЦИИ  
И РЕДУЦИРОВАНИЯ**







**БОЛГОРЛАД**  
400075, г. Болгорлад, ул. Рызаевская, 6  
Т.+7 (8442) 58-22-22, ф. (8442) 58-38-68  
itg@itgaz.ru  
www.itgaz.ru

**РОСТОВ-НА-ДОНУ**  
представительство  
+7 (863) 250-56-70  
Rnd@itggroup.ru

**ВОРОНЕЖ**  
представительство  
+7 (4732) 77-43-63  
Vrn@itggroup.ru

**МОСКВА**  
представительство  
+7 (495) 670-05-73  
Mos@itggroup.ru

**САХКТ-ПЕТЕРБУРГ**  
представительство  
+7 (812) 448-80-08  
Spb@itggroup.ru

**ЕКАТЕРИНБУРГ**  
представительство  
+7 (343) 221-30-06  
Ekb@itggroup.ru